

DESCRIPTION

La valise de mesure de potentiel est la solution complète permettant d'effectuer des mesures de potentiel à mains nues et en toute sécurité. Un ensemble de matériel de CAT III 1000V a été sélectionné.

Ce matériel est regroupé dans une valise qui se compose de :

- 1 Multimètres FLUKE 87-V
- 1 Electrode Cu/CuSO4 grand modèle Ø50 mm
- 1 Electrode Cu/CuSO4 petit modèle Ø30 mm
- 2 Grippes tests rouges et noirs 20A
- 2 Pointes de touches rouges et noires 36A
- 2 Cordons de sécurité mâles rouges et noirs 50 cm
- 2 Cordons de sécurité mâles rouges et noirs 100 cm
- 2 Cordons de sécurité mâles rouges et noirs 1000 cm
- 1 Valise antichoc

MULTIMETRE FLUKE 87V

FLUKE®

Multimètres numériques Série 80V

Nouveau

Efficace vrai TRMS

EN61010-1
CAT III 1000V
CAT IV 600V

Garantie à vie!



Le nouveau Fluke Série 80V n'offre pas seulement que des nouvelles fonctions de mesure et de dépannage, mais également une résolution et une précision supérieure pour mieux résoudre les problèmes au niveau des moteurs, des automates, des systèmes électriques et des équipements électro-mécaniques. Outre les fonctionnalités de la Série 80 standard, la Série 80V offre une plus grande résolution, ainsi qu'un meilleur niveau de sécurité, de confort et de protection contre les impacts.

Le nouveau Fluke 87V intègre une fonction unique de mesure précise de la

tension et de la fréquence sur les moteurs à vitesse variable et autres équipements électriques bruités. Un thermomètre intégré vous permet d'effectuer des mesures de température en toute simplicité, sans instrument supplémentaire.

Sécurité

Toutes les entrées sont protégées selon la norme EN61010-1 (2e édition) CAT III 1000 V et CAT IV 600 V. Elles supportent des impulsions supérieures à 8 000 V et réduisent les risques liés aux surtensions et aux pointes de tension.

Caractéristiques

	83V	87V
Courant et tension TRMS pour des mesures précises sur des signaux non-linéaires		●
Bande passante (tension / courant)	5 kHz	20 kHz
Nombre de points (par défaut/sélectionnable)	6 000	20 000 / 6 000
Filtre sélectionnable pour des mesures de tension et de fréquence précises au niveau des moteurs		●
Afficheur de grande taille muni d'un bargraphe analogique et d'un rétro-éclairage blanc lumineux à 2 niveaux	●	●
Sélection automatique et manuelle de gamme pour une flexibilité optimale	●	●
Thermomètre intégré, ce qui réduit le nombre d'outils à transporter		●
Capture de crête pour l'enregistrement de transitoires à une vitesse de 250 µs		●
Mode de mesure relative pour soustraire la résistance des cordons pour les mesures de faibles résistances	●	●
Enregistrement Min/Max/Moyenne avec alerte Min/Max pour effectuer des captures automatiques de variations	●	●
Touch Hold® pour obtenir des mesures stables	●	●
Mesure de diodes de continuité avec avertisseur sonore et rapport cyclique	●	●
Protection sonore des entrées	●	●
Conception « classique » avec nouvel étui amovible, cordon de mesure et compartiment pour sondes	●	●
Nouveau mode veille sélectionnable pour une plus grande autonomie des piles	●	●
Remplacement facile des piles et des fusibles sans ouvrir complètement le boîtier	●	●



Accessoires et informations pour la commande

Accessoires inclus

Des cordons de mesure TL75, des pinces crocodile AC72, un étui, une sonde de température 80BK (uniquement pour le 87V), une pile 9 V (installée), un CD-ROM (contenant un manuel d'utilisation et des informations techniques) et un guide d'utilisation.

Informations pour la commande

Fluke 83V Multimètre
Fluke 87V Multimètre TRMS
Fluke 87V/E Kit combiné pour applications électriques industrielles

Caractéristiques

Fonctions	Gamme maximale	83V		87V*	
		Max. résolution	Exactitude	Max. résolution	Exactitude
Tension DC	1 000 V	0.1 mV	±(0.1+1%)	10 µV	±(0.05%+1)
Tension AC	1 000 V	0.1 mV	±(0.5%+2)	10 µV	±(0.7%+2)
Courant DC	10 A **	0.1 µA	±(0.4%+2)	0.01 µA	±(0.2%+2)
Courant AC	10 A **	0.1 µA	±(1.2%+2)	0.01 µA	±(1.0%+2)
Résistance	50 MΩ	0.1 Ω	±(0.4%+1)	0.01 Ω	±(0.2%+1)
Conductance	60 nS	0.01 nS	±(1.0%+10)	0.001 nS	±(1.0%+10)
Capacité	9999 µF	0.01 nF	±(1.0%+2)	0.01 nF	±(1.0%+2)
Fréquence	> 200 kHz	0.01 Hz	±(0.005%+1)	0.01 Hz	±(0.005%+1)
Température	de -200 °C à 1 090 °C	-	-	0.1 °C	1.0%
Sonde de température 80BK	de -40 °C à 260 °C	-	-	-	2.2 °C or 2%

Les précisions indiquées sont les meilleures pour chaque fonction.

* La précision et la résolution du 87V sont établies respectivement à 6 000 et 20 000 points

** 20 A jusqu'à 30 secondes

Autonomie : Plus de 400 heures avec pile alcaline

Dimensions (hors étui) (L x l x P) : 186 x 86 x 32 mm

Poids : 0,36 kg

Garantie à vie

ELECTRODE Cu/CuSO4



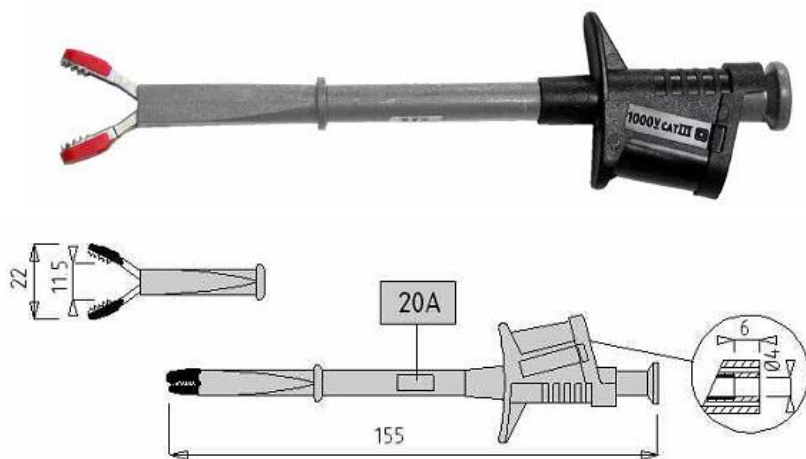
L'électrode de référence se compose d'une douille **CEI 1010** reliée à une barre de cuivre, celle-ci baigne dans du sulfate de cuivre (Cu/CuSO₄).

Un embout en bois dérésiné (qui reste humide) permet de faire le contact électrique sans perdre de liquide. Elles servent à faire des mesures de potentiel.

Ce produit doit être contrôlé tous les ans.

Grand modèle : Ø50 x 141 mm / Petit modèle : Ø30 x 141 mm

GRIPPE-TESTS



Selon CEI 61010-1/61010-031

I admissible : 20A

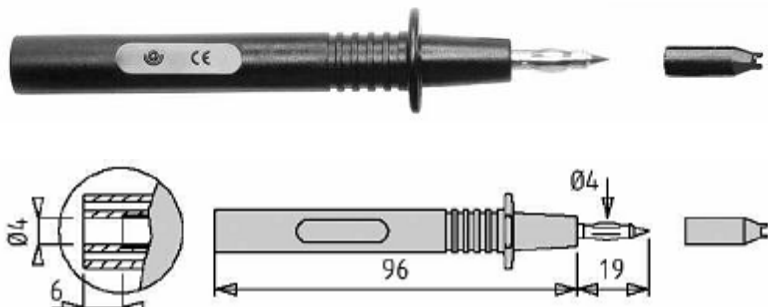
Tension : 1000 V CAT III

TEST : 50/60 Hz 30 s > 8000 V

Resistance de contact mΩ < 50

Ce grippe-test, rigide (20 A) s'adapte sur tous les cordons de sécurité ø 4 mm IEC.

POINTES DE TOUCHE à ressort ø 4 mm

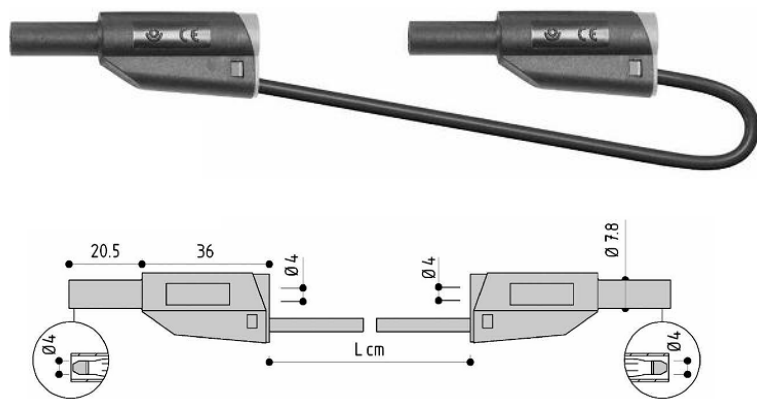


Selon CEI 61010-1/61010-031

I admissible : 36A

Tension : 1000 V CAT III
600 V CAT IVResistance de contact $m\Omega < 5$

CORDONS DE SECURITE ISOLATION RENFORCEE



Selon CEI 61010-1/61010-031

mâle-mâle ø 4, reprise arrière ø 4.

I admissible : 36A

Tension : 1000 V CAT II
600 V CAT IIICâble : Silicone 2,50 mm²T °C - 60 + 180
(pic + 230)