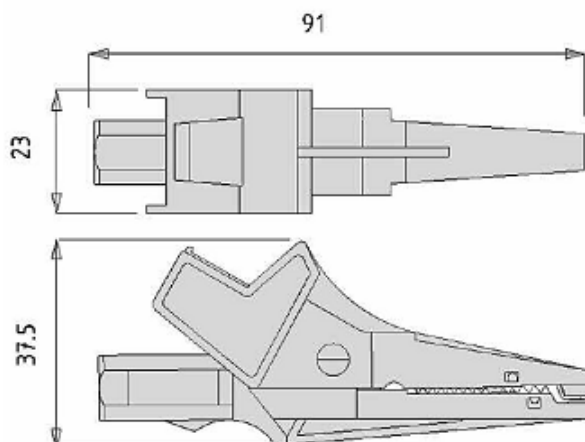


PINCES CROCODILES

Selon CEI 61010-1/61010-031

Pinces crocodiles renforcées – Connexion de sécurité \varnothing 4 mm – Idéale pour serrage classique et/ou cylindrique.



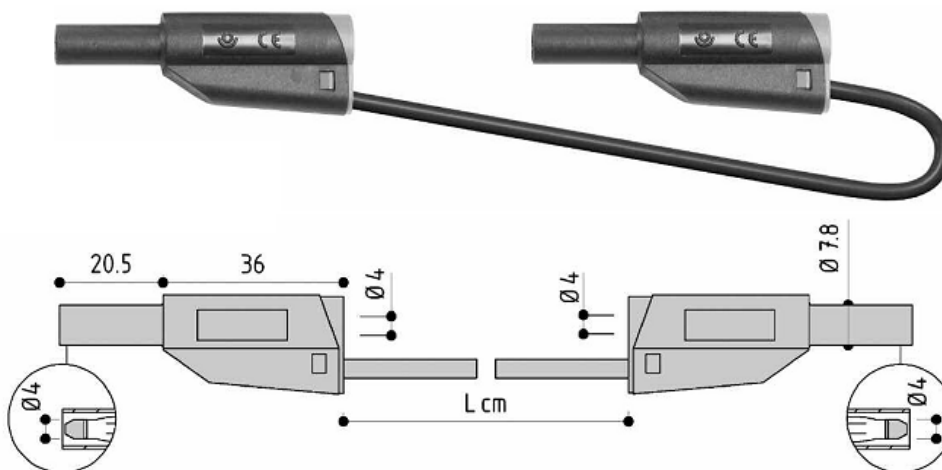
I admissible : 20A

Tension : 1000 V CAT III
600 V CAT IV

Resist. de contact $m\Omega < 20$

CORDONS DE SÉCURITÉ ISOLATION RENFORCÉE

Selon CEI 61010-1/61010-031



mâle-mâle \varnothing 4, reprise arrière \varnothing 4, sécurité fixe

I admissible : 36A

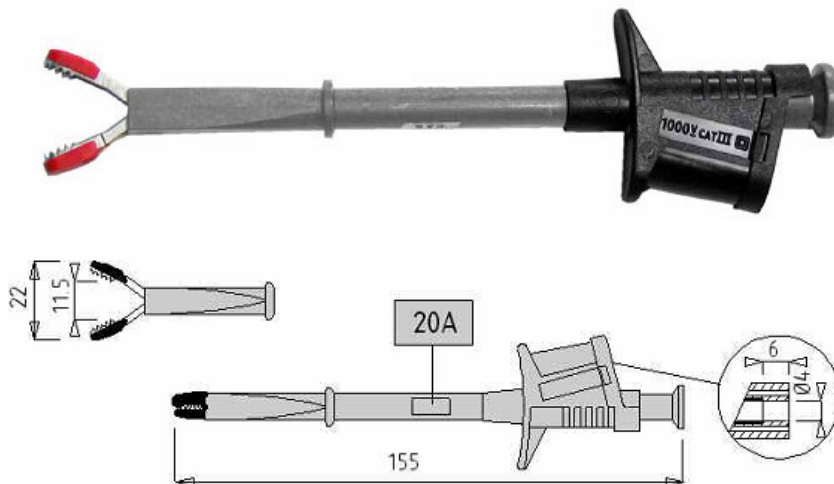
Tension : 1000 V CAT II
600 V CAT III

Câble : Silicone
2,50 mm²
T °C - 60 + 180
(pic + 230)

Photographies non contractuelles

GRIPPE-TESTS

Selon CEI 61010-1/61010-031



Ce grippe-test, rigide (20 A) s'adapte sur tous les cordons de sécurité \varnothing 4 mm IEC.

I admissible : 20A

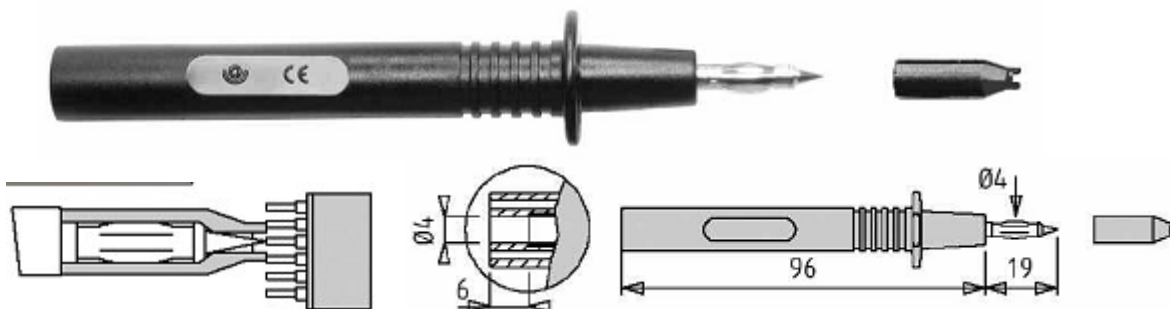
Tension : 1000 V CAT III

Resist. de contact $m\Omega$ < 50

TEST : 50/60 Hz 30 s > 8000 V

POINTES DE TOUCHE à ressort \varnothing 4 mm

Selon CEI 61010-1/61010-031



I admissible : 36A

Tension : 1000 V CAT III
 600 V CAT IV

Resist. de contact $m\Omega$ < 5

Photographies non contractuelles