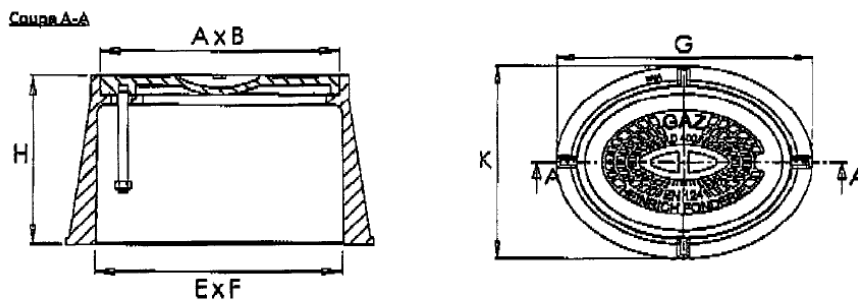
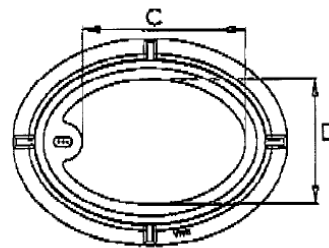


BOUCHE A CLEF



Cadre_souf



Verrouillage : axe et écrou
Matière :
Couvercle : fonte ENGJS
Corps : fonte ENGJL
Revêtement bitumeux
Autres marquages possibles sur le couvercle (nous consulter).

A x B Dimensions du couvercle (mm)	347 x 250
C x D Cotes de passage (mm)	260 x 210
E x F Dimensions Intérieures (mm)	360 x 265
G x K Encombrement (mm)	450 x 355
H Hauteur (mm)	280
Poids du corps (kg)	22
Poids du couvercle (kg)	9